

# BATERIE LITHIUM ŽELEZO FOSFÁT

# MAXX

LiFePO4  
12,8V 100Ah

## PARAMETRY VYBITÍ

Trvalý vybíjecí proud Maximální trvalý	≤ 10A (0,1C)
vybíjecí proud	100A (1C)
Vybíjecí mezní napětí Napětí obnovy	11,7 V DC
	12,0 V DC

## PARAMETRY TEPLoty

tepl. vybíjení Tepl. nabíjení	-10°C ~ 50°C
teplota Skladovací	-20°C ~ 50°C
Hmotnost Rozměr	0°C ~ 30°C
	12,00 kg
	332 × 172 × 220 mm

## ELEKTRICKÉ PARAMETRY

jmenovité napětí	12.8 V
jmenovitá kapacita	100Ah
Energie	1280 Wh
Samovybíjení	<3 % měsíčně
Buňky	4*3,2V

## PARAMETRY NABÍJENÍ

Doporučený nabíjecí proud	20A
Max.nabíjecí proud Doporučené	<0,5C (<50A)
napětí Napětí přerušování nabíjení	14,4 V DC
nabíjení je obnoveno	14,6 V DC
	>14.4 V
Doplňkové příslušenství	BMS, BT-XIAOXIANG, topná rohož

## VLASTNOSTI A VÝHODY

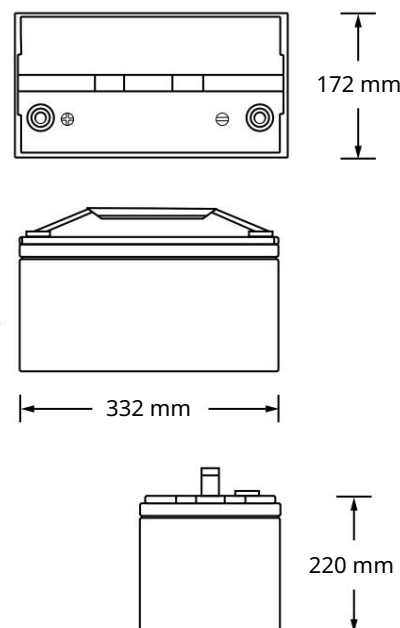
- 6000 cyklů při 50% +25°C
- Delší životnost
- Vestavěná přepětová ochrana (BMS)
- Rychlé nabíjení
- Extrémní tepelná odolnost
- Možné použití v širokém rozsahu teplot  
okolní teplota do 50°C
- Nízká hmotnost
- Topná rohož\*

\* Během nabíjení, když je teplota článku nižší  
pod 0 stupňů se spustí funkce ohřevu.  
Když je teplota nad +5 stupňů, funkce ohřevu se zastaví.

Topnou rohož lze používat při teplotách až -20 stupňů.  
Podložka funguje s nabíječkou nebo solárními panely.



## VNĚJŠÍ ROZMĚRY



## APLIKACE

Fosforečnan lithný lze použít ve většině aplikací s použitím olověných (gelových nebo AGM) baterií jako alternativy.

### Používání:

- Kampery
- jachty
- Golfové vozíky
- Bankovní energii PV
- Vzdálené sledování
- Reléové aplikace a mnoho dalších

Parametry se mohou lišit v závislosti na aplikaci. Všechny parametry se mohou změnit bez předchozího upozornění uživatele.  
Tyto údaje jsou pouze ilustrativní. Kontaktujte nás prosím pro objasnění a aktualizované informace.

# BATERIE LITHIUM ŽELEZO FOSFÁT



LiFePO4  
12,8V 100Ah

## VAROVÁNÍ

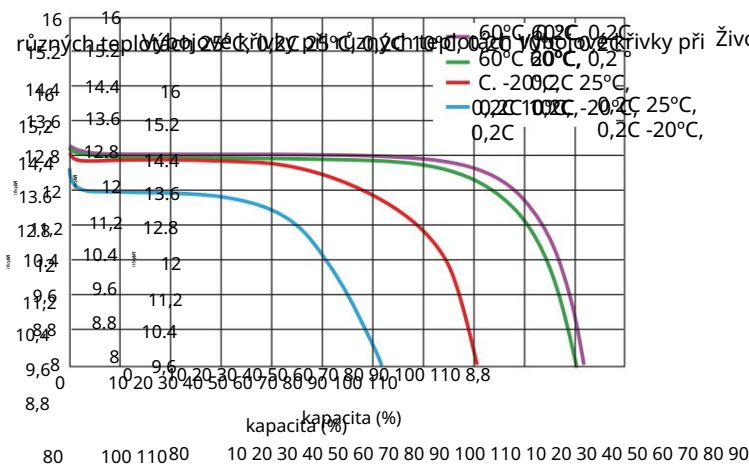
Nezkratujte, nemačkejte ani nerozebírejte, NEZAhřívajte ani nespálujte.

NEPONOŘUJTE do žádné kapaliny.

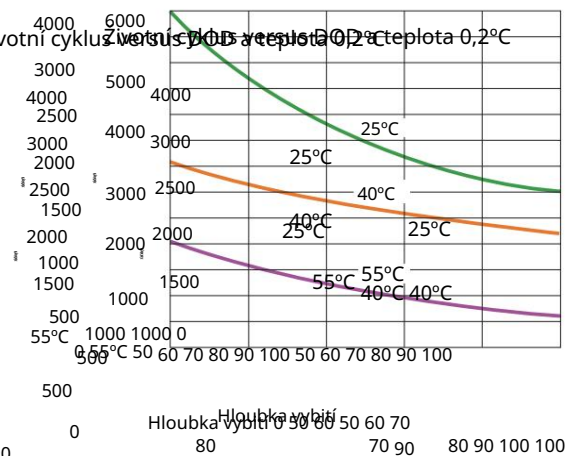
Skladujte s nabitím ne nižším než 50 %. Doplněte každé 3 měsíce.

Skladovací místo by mělo být chladné, suché a větrané.

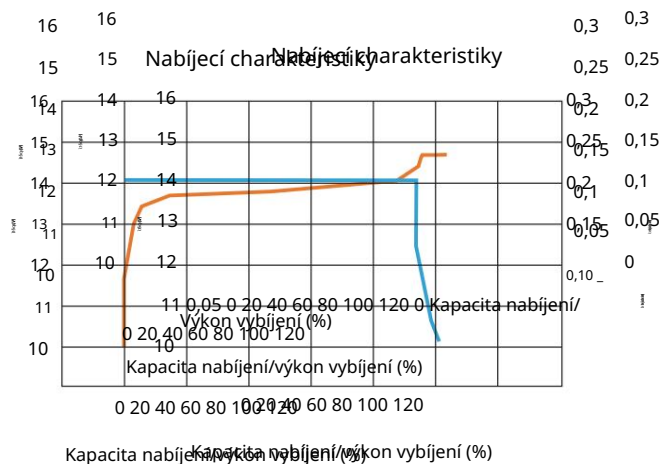
Výbojové křivky při různých teplotách



Životní cyklus vs. DOD při 20°C



Nabíjecí charakteristiky



Charakteristiky samovybití

